



ROZDZIELNICA typu RZ-UT-02/4

Rozdzielnica typu RZ-UT-02/4 przeznaczona jest do zasilania obwodów oświetleniowych i pomocniczych napięciem 3x230 V (sieć IT) w podziemnych wyrobiskach zakładów górniczych w pomieszczeniach niezagrożonych wybuchem albo niezagrożonych wybuchem metanu i zaliczonych do klasy „A” zagrożenia wybuchem pyłu węglowego. Rozdzielnica posiada cztery odpływy wyposażone w rozłączniki i zabezpieczenia, które chronią zasilane odbiorniki przed skutkami zwarć.



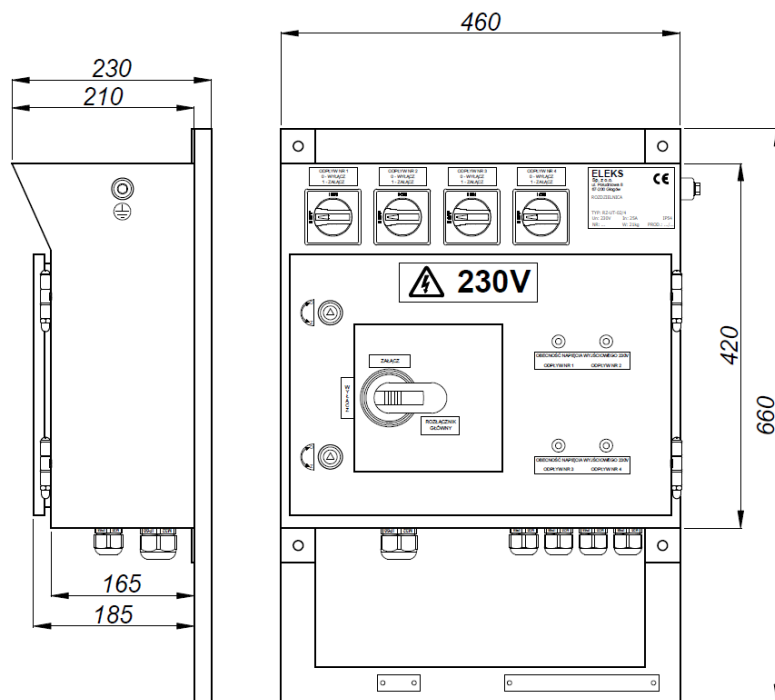
Dane znamionowe

Znamionowe napięcie zasilania	3x230 V AC
Częstotliwość	50 Hz
Rodzaj sieci	IT
Prąd znamionowy rozdzielnic	25 A
Ilość odpyłów	4
Waga	21 kg
Stopień ochrony obudowy	IP54

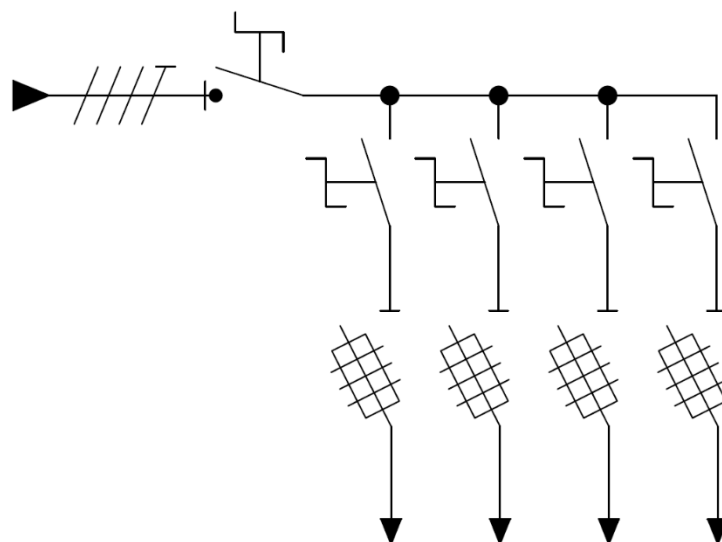
Urządzenie docelowe może różnić się wyglądem od urządzenia przedstawionego w karcie katalogowej.



ROZDZIELNICA typu RZ-UT-02/4



Rys. 1 Widok zewnętrzny rozdzielnic typu RZ-UT-02/4



Rys. 2 Schemat jednokreskowy rozdzielnic typu RZ-UT-02/4