



SKRZYNNKA ŁĄCZENIOWO-ROZDZIELCZA typu SLR -1kV/300.2LT

Skrzynka łączeniowa typu SLR-1kV/300.2LT jest przeznaczona do połączeń kabli górniczych nieekranowanych oraz górniczych kabli oponowych ekranowanych i nieekranowanych, posiadających ochronną żyłę roboczą, stosowanych do przesyłu energii elektrycznej.

Skrzynka jest przystosowana do pracy w dołowej sieci prądu przemiennego (1000 V, 50 Hz) z izolowanym punktem neutralnym transformatora po stronie niskiego napięcia (układ sieci IT), z systemem uziemiających przewodów ochronnych SUPO, oraz ciągłą kontrolą rezystancji izolacji.

Skrzynka SLR-1kV/300.2LT przeznaczona jest do stosowania w podziemnych wyrobiskach zakładów górniczych niezagrożonych wybuchem albo niezagrożonych wybuchem metanu i zaliczonych do klasy „A” zagrożenia wybuchem pyłu węglowego.



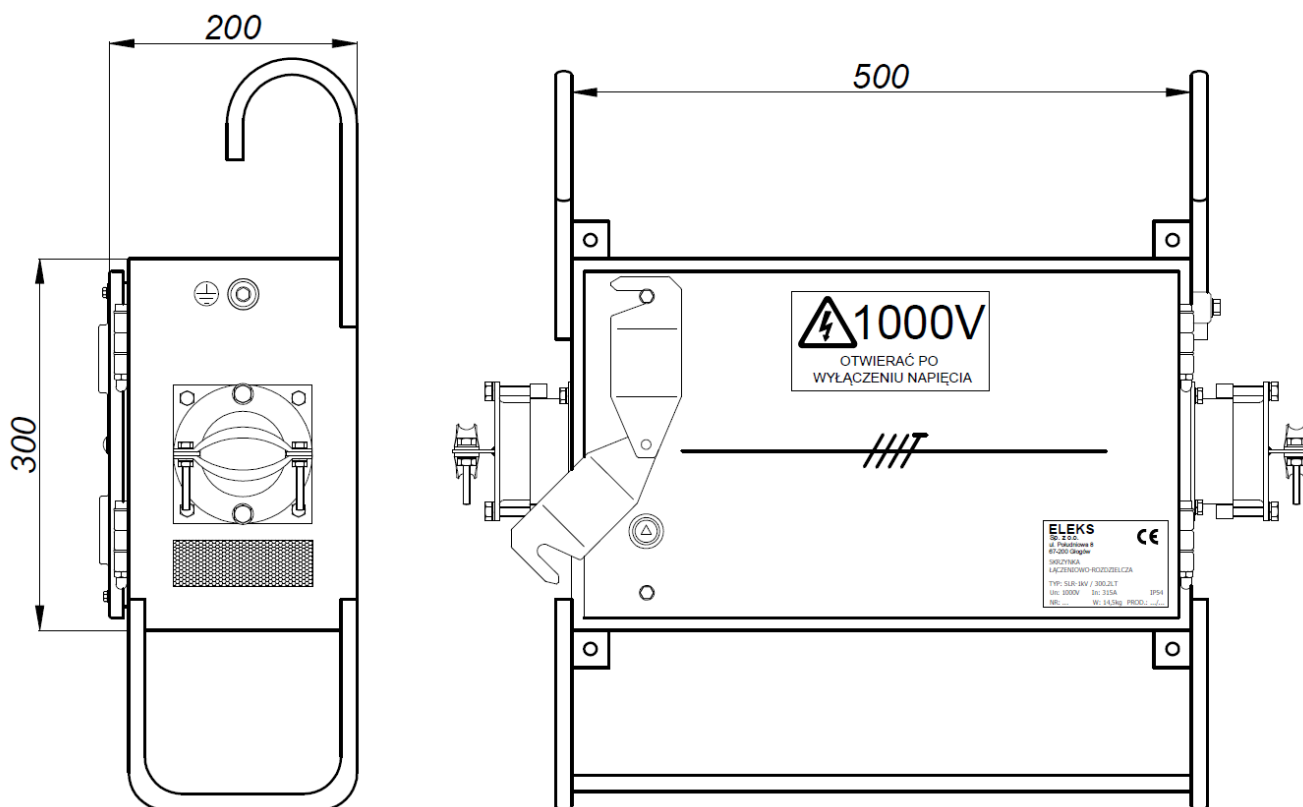
Dane znamionowe

Napięcie znamionowe zasilania	1000 V
Częstotliwość	50 Hz
Rodzaj sieci	IT
Prąd znamionowy zestawu	315 A
Liczba zacisków żył roboczych	3
Liczba zacisków żył uziemiających	2 wewnętrzne + 1 zewnętrzny
Stopień ochrony	IP54
Waga zestawu	14,5 kg

Urządzenie docelowe może różnić się wyglądem od urządzenia przedstawionego w karcie katalogowej.

ELEKS

SKRZYŃKA ŁĄCZENIOWO-ROZDZIELCZA typu SLR -1kV/300.2LT



Rys. 1 Widok zewnętrzny skrzynki łączeniowo-rozdzielczej typu SLR-1kV/300.2LT



Rys. 2 Schemat jednokreskowy skrzynki łączeniowo-rozdzielczej typu SLR-1kV/300.2LT