



ZESTAW ZASILAJĄCY NISKONAPIĘCIOWY typu ZZN-05/3x15kW/3g/SPR

Zestaw zasilający niskonapięciowy typu ZZN-05/3x15kW/3g/SPR przeznaczony jest do zasilania trzech urządzeń elektrycznych 500 V (wentylatorów, pomp, itp.) o mocy do 15 kW.

Zestaw jest przeznaczony do pracy w sieciach prądu przemiennego w układzie IT, z izolowanym punktem neutralnym transformatora po stronie niskiego napięcia, z systemem uziemiających przewodów ochronnych oraz ciągłą kontrolą rezystancji izolacji. Zestaw jest przeznaczony do stosowania w podziemnych wyrobiskach zakładów górniczych niezagrożonych wybuchem albo niezagrożonych wybuchem metanu i zaliczonych do klasy „A” zagrożenia wybuchem pyłu węglowego.

W zestawie zastosowano zabezpieczenia chroniące układ napędowy przed skutkami:

- zwarcie,
- przeciążeń,
- asymetrię prądów fazowych,
- pracę przy obniżonym lub podwyższonym napięciu zasilającym oraz zanikiem fazy,
- załączenia przy zbyt niskiej rezystancji doziemnej izolacji oraz braku ciągłości uziemienia odpływu.



Dane znamionowe

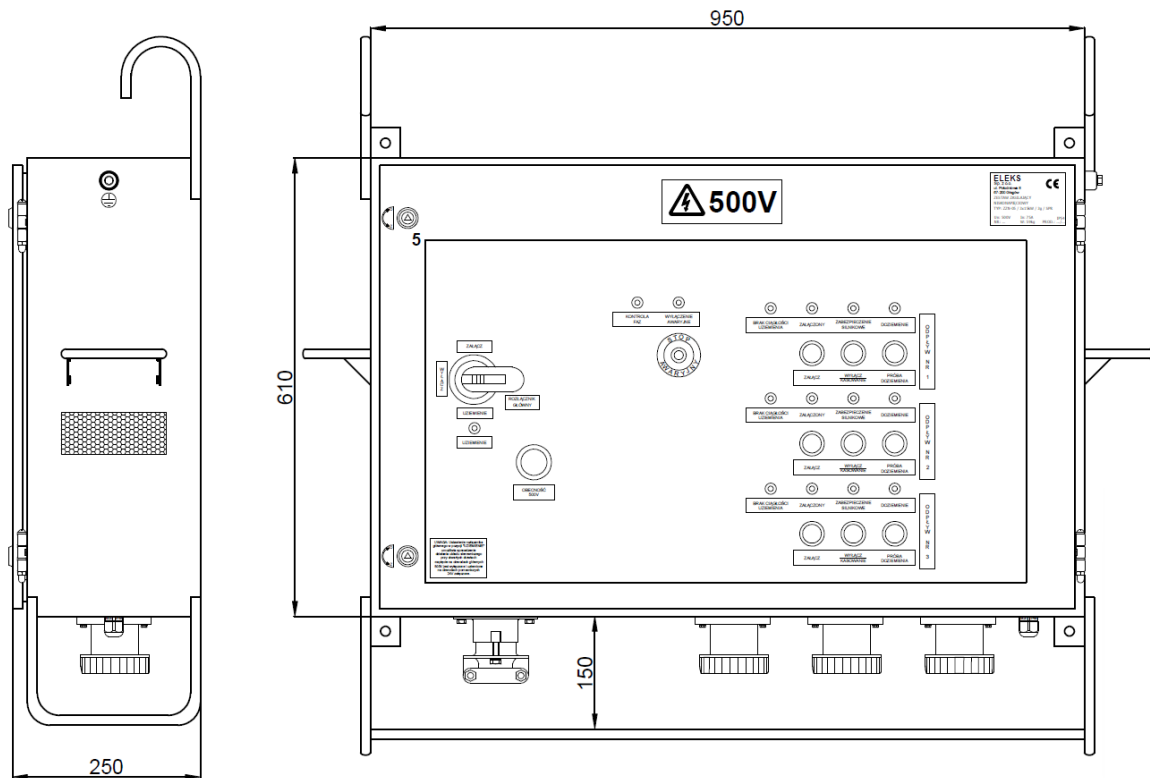
Napięcie zasilające	3x500 V
Częstotliwość	50 Hz
Rodzaj sieci	IT
Napięcie obwodów sterowniczych	24 VAC
Znamionowy prąd ciągły	75 A
Ilość odpływów	3
Rezystancja zadziałania upływowego zabezpieczenia blokującego	25 kΩ ± 20%
Stopień ochrony	IP54
Waga zestawu	59 kg

Urządzenie docelowe może różnić się wyglądem od urządzenia przedstawionego w karcie katalogowej.

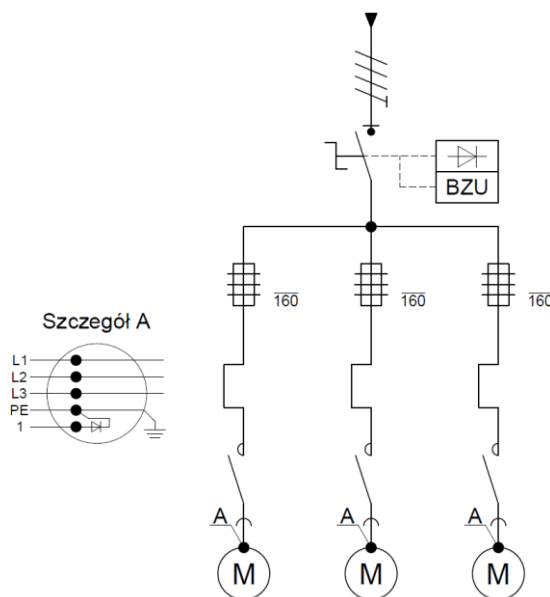




ZESTAW ZASILAJĄCY NISKONAPIĘCIOWY typu ZZN-05/3x15kW/3g/SPR



Rys. 1 Widok zewnętrzny zestawu zasilającego niskonapięciowego typu ZZN-05/3x15kW/3g/SPR



Rys. 2 Schemat jednokreskowy zestawu zasilającego niskonapięciowego typu ZZN-05/3x15kW/3g/SPR

